

# TELELTETŐ HODÁLY

## "FOE" ELOSZTÓ ELRENDEZÉSI TERVE

Az elosztó berendezés készülékeit, leágazásit feliratokkal szükséges ellátni a funkciók könnyebb azonosíthatóságának érdekében!

### GYÁRTMÁNYOK:

LEGRAND, SCHRACK

A fenti gyártmányok műszaki színvonalat képviselnek. Helyettük csak azonos vagy jobb műszaki paraméterekkel rendelkező készülékek vagy berendezések alkalmazhatók.

"Az elosztóberendezés gyártása az MSZ EN 61439-1:2010 és -2:2010 szabvány szerint ellenőrzött módon készüljön! .  
Amennyiben a kivitelezés során nem az MSZ EN 61439 szerint típusvizsgált berendezés valósul meg (a berendezésgyártó eltér a konstruktor Termékgyártó által típusvizsgált konfigurációtól, vagy szerelési utasításától), akkor a kivitelező/berendezésgyártó köteles elvégezni/elvégeztetni a teljeskörű gyártói teszteket. Mindezek elvégzését tanúsítvánnyal kell bizonyítani."

ÜZEMI FESZÜLTÉSÉG: 400/230V 50Hz  
MŰKÖDTETŐ FESZÜLTÉSÉG: 230V, 50Hz

10	-	-
09	-	-
08	-	-
07	-	-
06	-	-
05	-	-
04	-	-
03	-	-
02	-	-
01	-	-
VER.	VÁLTOZÁS	DÁTUM

SASVÁRI GÁBOR

vill. üzememlék  
V-T(18)/09-0234; HK-HSZ/09-0234

LÉTESÍTMÉNY:

**TELELTETŐ HODÁLY**  
HORTOBÁGY, KIS-TORNYI DOMB; HRSZ.: 01562/5

TERV:

**"FOE" ELOSZTÓ**  
ELRENDEZÉSI TERVE

DÁTUM: 2016.11.

TERVEZŐ:

Sasvári Gábor

MUNKASZÁM:

2016-11

LAPOK SZÁMA: 3

TERVEZŐ MUNKATÁRS:

Beke Ferenc

RAJZSZÁM:

16-011-EL-K-K-05

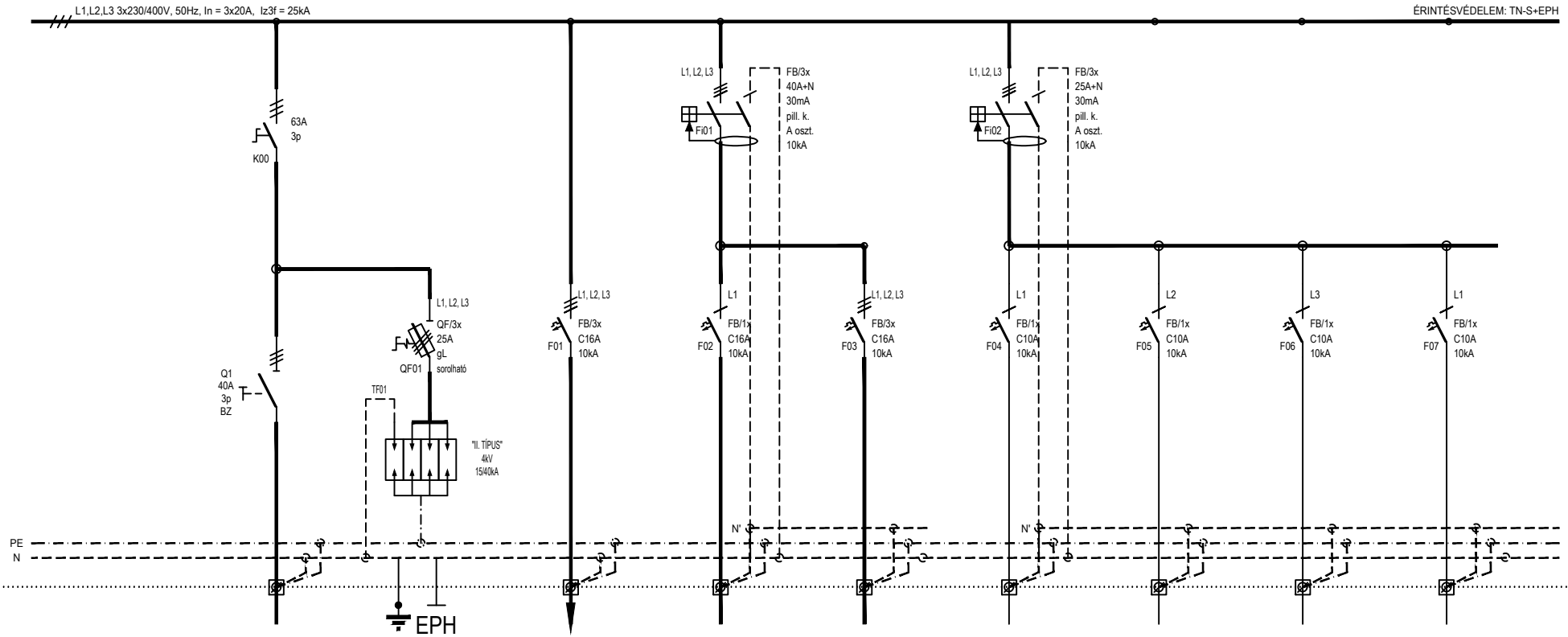
LAP: 1

ELLENŐR:

TERVFAJTA:

KIVITELI TERV

# LAKÁSELOSZTÓ BETÁPLLÁS



LEÁGAZÁSSZÁM	00	01	02	03	K1	K2	K3	K4
MEGNEVEZÉS	BETÁPLLÁS	SZOCIÁLIS BLOKK BETÁPLLÁS	KÜLSŐ DUGALJ II.P+F, SZEKRÉNY OLDALÁN	KÜLSŐ DUGALJ III.P+F 16A, SZEKRÉNY OLDALÁN	ÁLTALÁNOS VILÁGÍTÁS ÉSZAKI OLDAL	ÁLTALÁNOS VILÁGÍTÁS DÉLI OLDAL+KÁRAM2	ÁLTALÁNOS VILÁGÍTÁS FEDETT ETETŐK+ELKÜLÖNÍTŐK	ÁLTALÁNOS VILÁGÍTÁS TAKARMÁNY TÁROLÓ
TELJESÍTMÉNY [kW]		9.0			0.6	0.6	0.6	0.6
ÁRAMERŐSSÉG [A]		max. 16A	max. 16A	max. 16A	max. 10A	max. 10A	max. 10A	max. 10A
VEZETÉK	TÍPUS		NYY		NYM	NYM	NYM	NYM
	KERM. [mm <sup>2</sup> ]		5x10		3x2.5	3x2.5	3x2.5	3x2.5

SASVÁRI GÁBOR

vill. üzemmémők  
V-T(18)/09-0234; HK-HSZ/09-0234

LÉTESÍTMÉNY:

**TELELTETŐ HODÁLY**  
HORTOBÁGY, KIS-TORNYI DOMB; HRSZ.: 01562/5

TERV:

**"FOE" ELOSZTÓ**  
ELRENDEZÉSI TERVE

DÁTUM: 2016.11.

TERVEZŐ: Sasvári Gábor

MUNKASZÁM: 2016-11

LAPOK SZÁMA: 3

TERVEZŐ MUNKATÁRS:  
Beke Ferenc

RAJZSZÁM: 16-011-EL-K-K-05

LAP: 2

ELLENGR:

TERVFAJTA: KIVITELI TERV

0

1

2

3

4

5

6

7

8

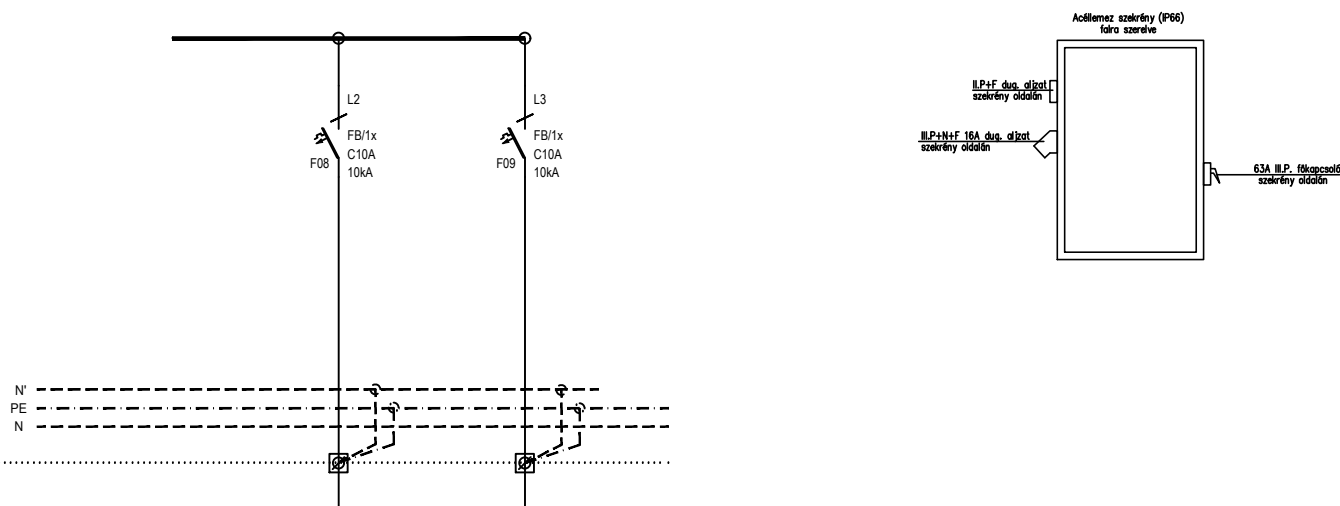
9

10

## LAKÁSELOSZTÓ BETÁPLÁLÁS

L1,L2,L3 3x230/400V, 50Hz, In = 3x20A, Iz3f = 25kA

ÉRINTÉSVÉDELEM: TN-S+EPH



LEÁGAZÁSSZÁM	K5	-						
MEGNEVEZÉS	IRÁNYFÉNY VILÁGÍTÁS	TARTALÉK						
TELJESÍTMÉNY [kW]	0.1	-						
ÁRAMERŐSSÉG [A]	max. 10A	max. 10A						
VEZETÉK	TÍPUS	NYM	-					
	KERM. [mm <sup>2</sup> ]	3x1.5	-					

SASVÁRI GÁBOR

vill. üzemmémők  
V-T(18)/09-0234; HK-HSZ/09-0234

LÉTESÍTMÉNY:

TELELTETŐ HODÁLY  
HORTOBÁGY, KIS-TORNYI DOMB; HRSZ.: 01562/5

TERV:

"FOE" ELOSZTÓ  
ELRENDEZÉSI TERVE

DÁTUM: 2016.11.

TERVEZŐ: Sasvári Gábor

MUNKASZÁM: 2016-11

LAPOK SZÁMA: 3

TERVEZŐ MUNKATÁRS:  
Beke Ferenc

RAJZSZÁM: 16-011-EL-K-K-05

LAP: 3

ELLENŐR:

TERVFAJTA: KIVITELI TERV