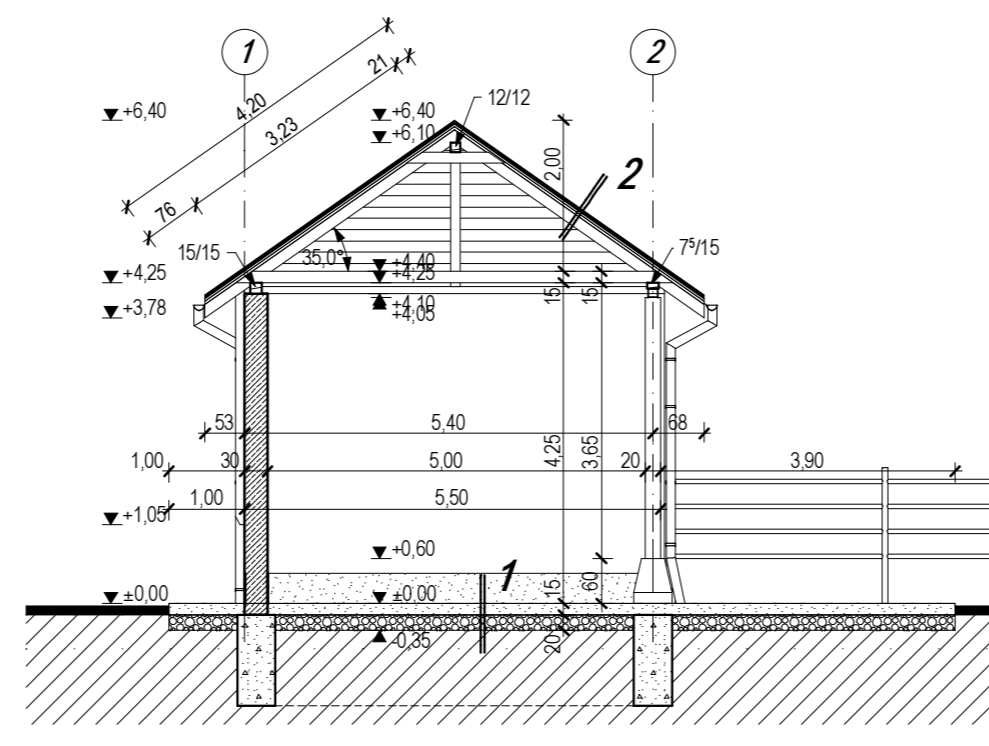
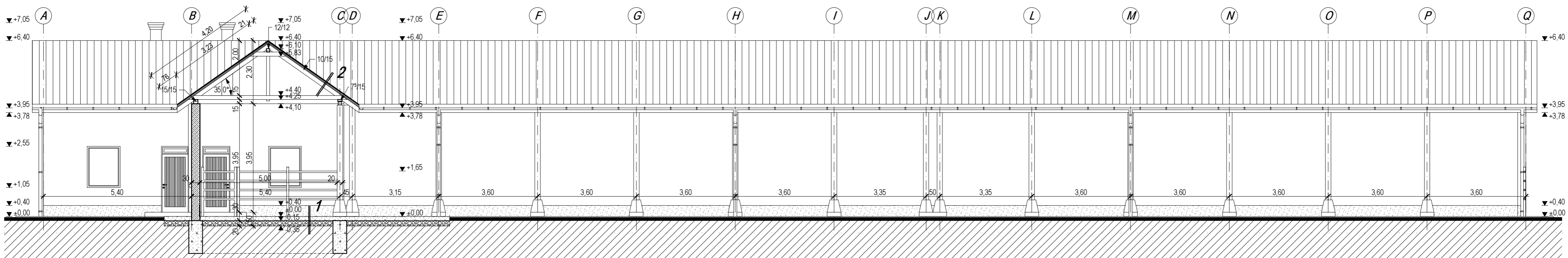


A-A METSZET M 1:100



- 1 15 cm vasalt szulfátálló beton  
20 cm kavicsfeltöltés  
kialakított útkör  
termett talaj
- 2 TONDACH hódfarkú cserépfedés  
3/5 cm lécezés  
3/5 cm ellenléc  
1 rtg. alátét héjazat  
10/15 cm szaruzat  
átszellőztetett légtér

B-B METSZET M 1:100



**MEGJEGYZÉS:**  
 - Az alapozást, talajmechanikai szakvélemény alapján, statikai terv szerint kell készíteni!  
 - A tetőszerkezetben lévő faelemek méretét be kell tartani!  
 - A tervezett faelemek tűzgátoló bevonattal készüljenek!  
 - A MAPELASTIC szigetelést a lábazatokon fel kell vinni min. 30 cm-es magassáig!

METSZETEK M 1:100

**TELELTETŐ HODÁLY építési engedélyezési terv**

DEBRECEN, 2016. 02. 10.

Építető: HORTOBÁGYI TERMÉSZETVÉDELMI ÉS GÉNMEGŐRZŐ NONPROFIT KFT.  
4071 HORTOBÁGY, Czinege János u. 1.

Épület h.: HORTOBÁGY, Kis-Tornyai domb

HRSZ.: 01562/5

Tervező: "B+CS" KFT.  
4031 DEBRECEN,  
Postakert u. 27.  
Tel: 30-278-0066

Felölős tervező: KERÉKGYÁRTÓ TIBOR építészmérnök

E3-09-0480

Munkatárs: FODOR TIBOR építészmérnök