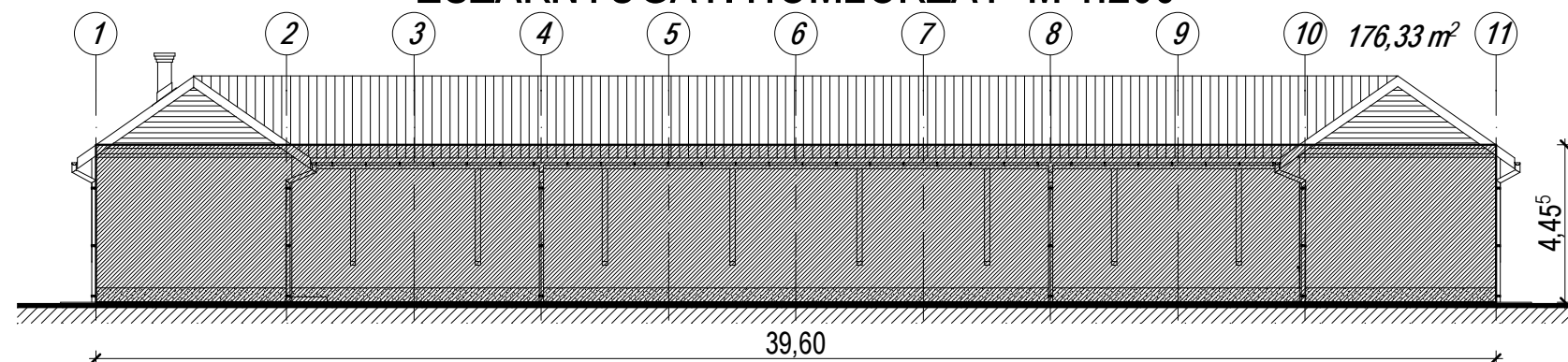
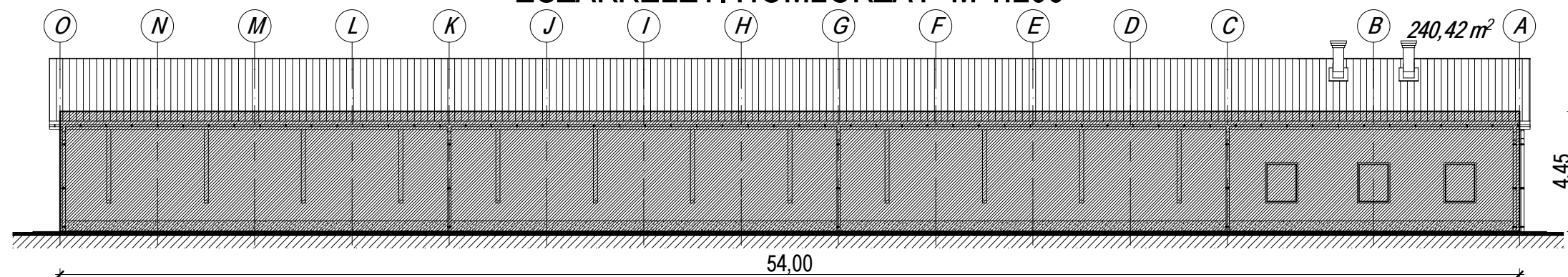


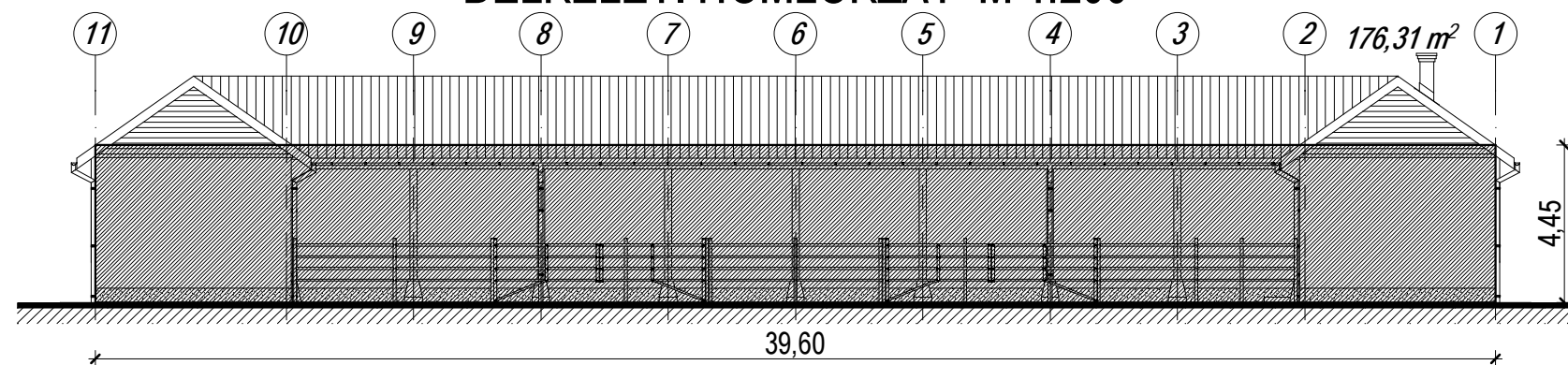
ÉSZAKNYUGATI HOMLOKZAT M 1:200



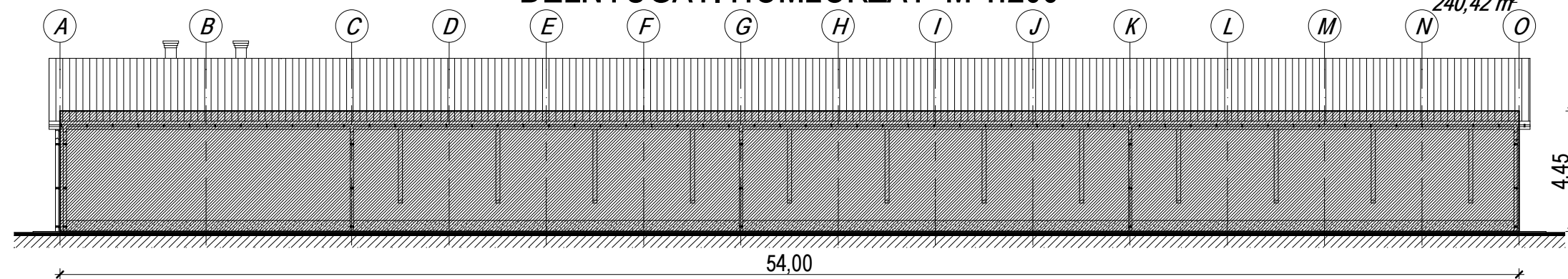
ÉSZAKKELETI HOMLOKZAT M 1:200



DÉLKELETI HOMLOKZAT M 1:200



DÉLNYUGATI HOMLOKZAT M 1:200



A területszámítás CAD programmal készült!

ÉPÍTMÉNYMAGASSÁG SZÁMÍTÁS: $((176,33+240,42)\times 2)/((39,60+54,00)\times 2)=833,50/187,20=4,45\text{ m}$

ÉPÍTMÉNYMAGASSÁG SZÁMÍTÁS M 1:200

TELELTETŐ HODÁLY építési engedélyezési terv

Építető: HORTOBÁGYI TERMÉSZETVÉDELMI ÉS GÉNMEGŐRZŐ NONPROFIT KFT.
4071 HORTOBÁGY, Czinege János u. 1.

Tervező: "B+CS" KFT.
4031 DEBRECEN,
Postakert u. 27.
Tel: 30-278-0066

Felelős tervező: KERÉKGYÁRTÓ TIBOR építészmérnök

E3-09-0480

DEBRECEN, 2016. 02. 10.

Épület h.: HORTOBÁGY, Kis-Tornyai domb

HRSZ.: 01562/5

Munkatárs: FODOR TIBOR építészmérnök