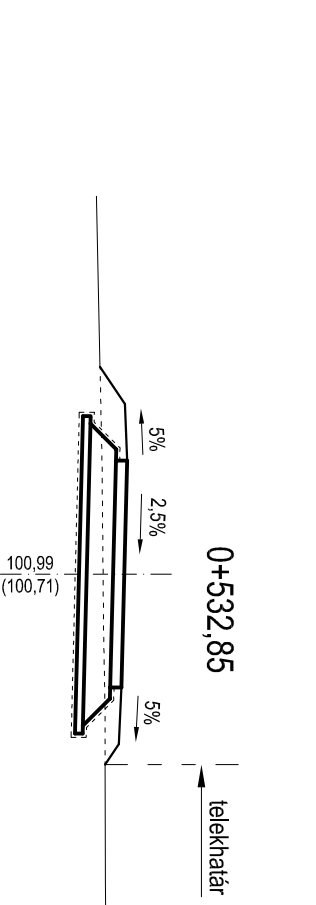
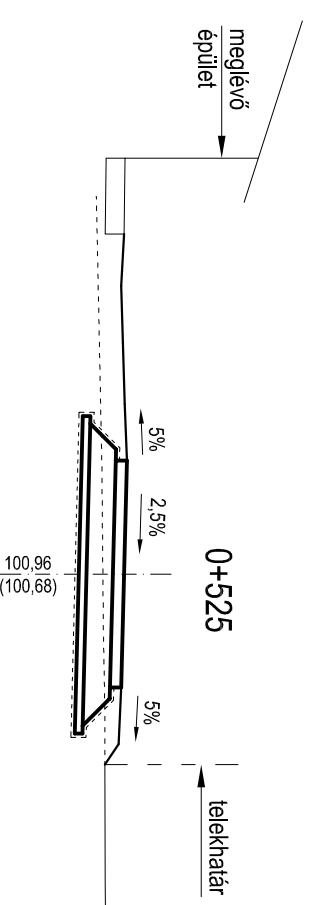
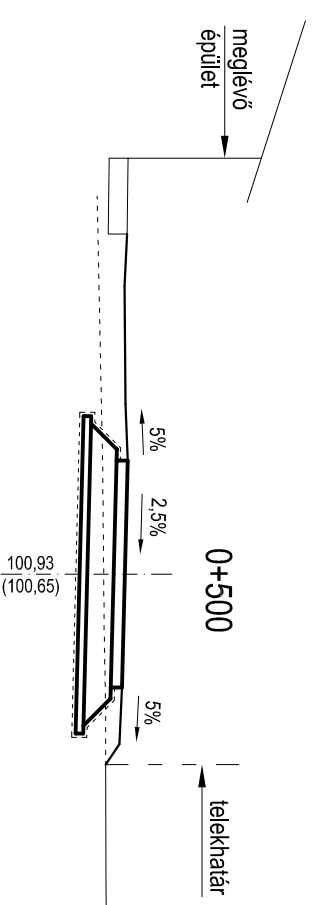
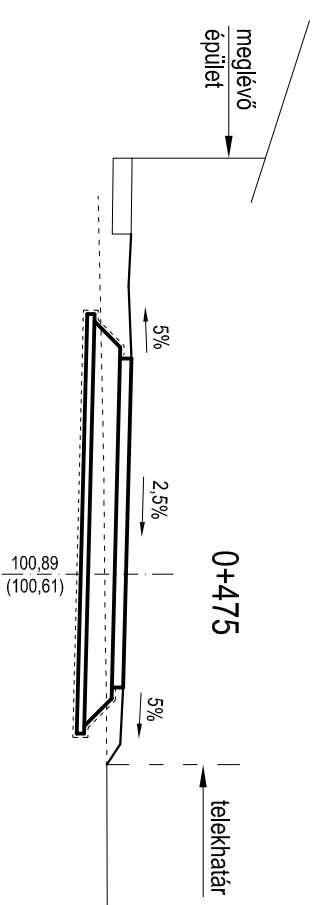
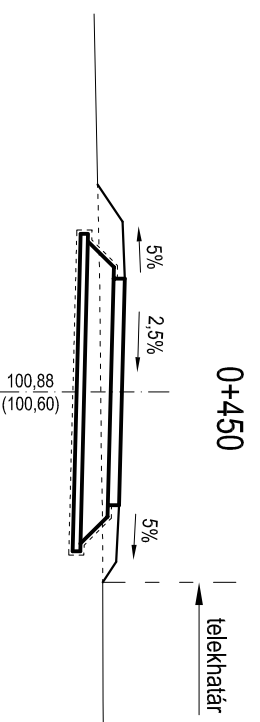
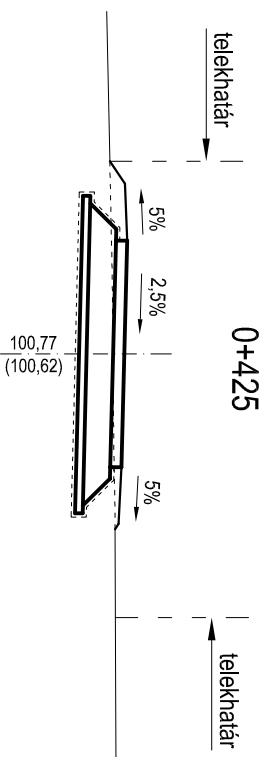
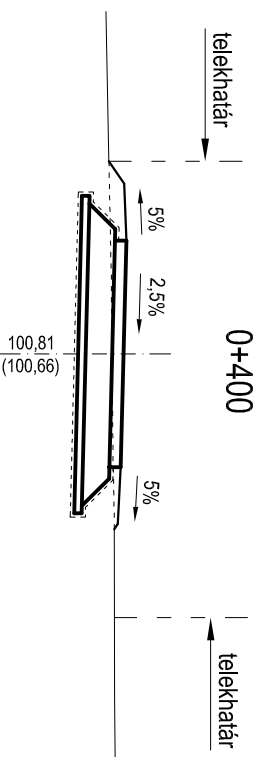
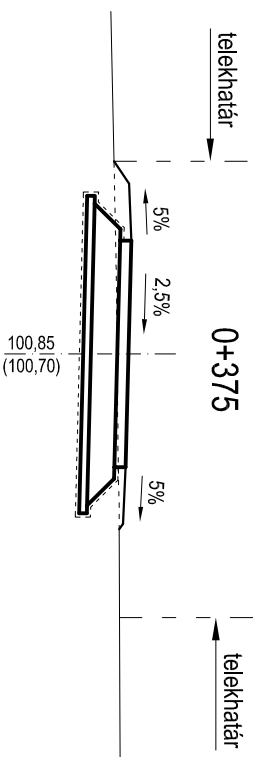
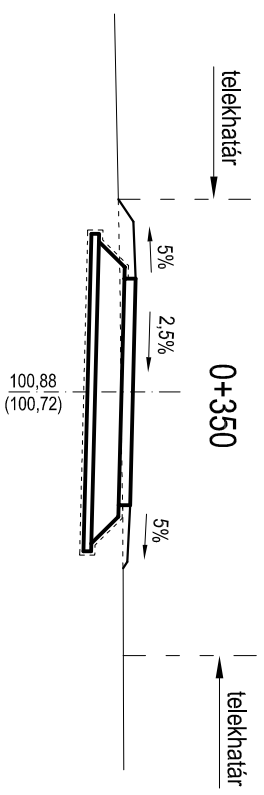


# KERESZTSZELVÉNYEK M 1:100



<b>KONZOL 50</b> Magas- és Mélyépítő Tervező Kft. 4026 Debrecen, Csemete u. 1. Tel.: 06-20-539-0024		Tervszám: 154/2017.
<b>HORTOBÁGY, KIS-TORNYI DOMB</b> 01562/5. HRSSZ. ALATTI TELELTETŐ HODÁLY ÚTÉPÍTÉSI KIVITTELI TERVE		Rajzszám: U - 4.2.
<b>KERESZTSZELVÉNYEK</b>		Méretarány: M 1:100
Tervező: Török Róza okleveles építőmérnök KÉ-K-09-0134		Dátum: 2017. november hónap
Tervező: Tarcsai László okleveles építőmérnök KÉ-K-09-0880		Tároló: <i>Tarcsai László</i>