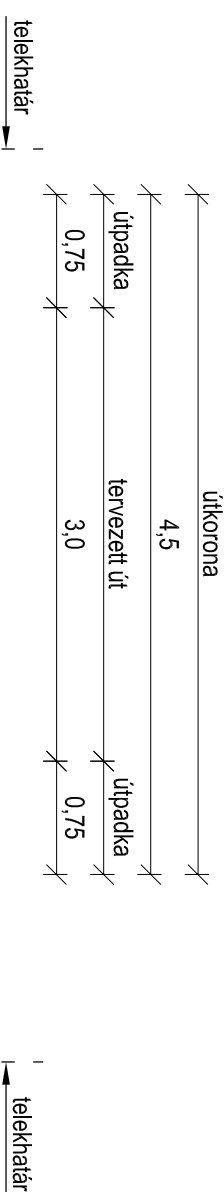


MINTAKERESZTSZELVÉNYEK M 1:50

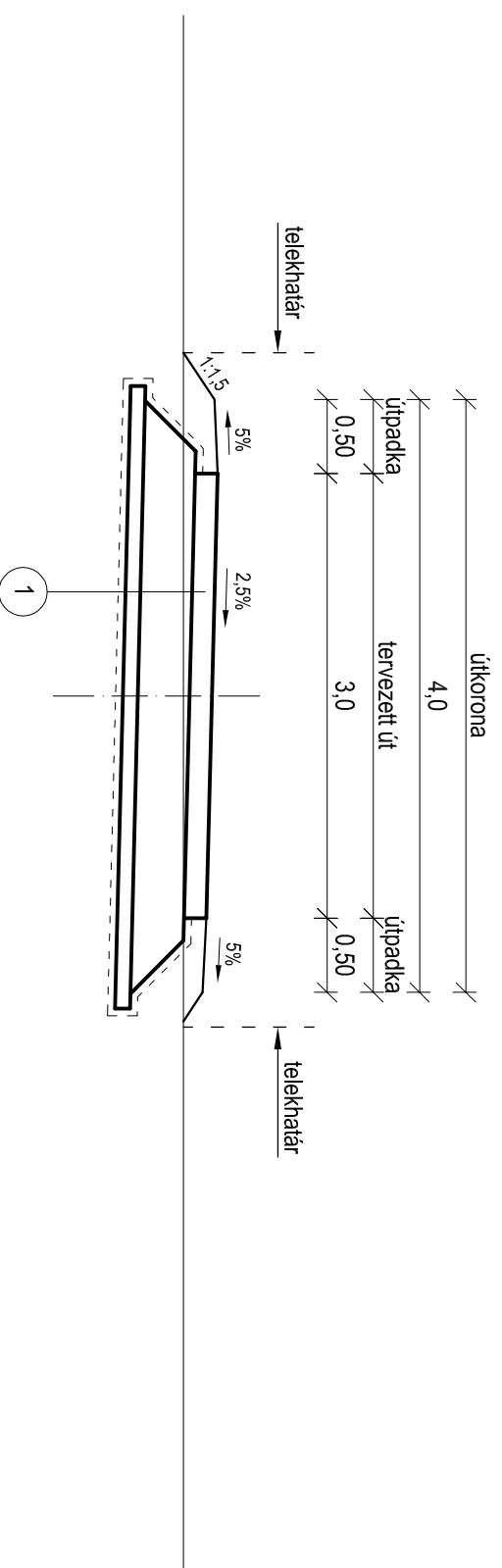
0+000 - 0+100 ÉS 0+135 - 0+532,85 KM SZ. KÖZÖTT



1 tervezett burkolatszerkezet:

15 cm vlg. betonburkolat
20 cm vlg. M56 mechanikai stabilizáció útalap, kiegészítéssel
15 cm vlg. M56 mechanikai stabilizáció talajjavító és fagyvédő réteg
10 cm vlg. homokos kavics védőréteg
1 rfg. geotextília

0+100 - 0+135 KM SZ. KÖZÖTT



KONZOL 50 Magas- és Mélyépítő Tervező Kft. 4026 Debrecen, Csemete u. 1. Tel.: 06-20-539-0024	Tervező: 157/2017.
HORTOBÁGY, KIS-TORNYI DOMB 01562/5. HRSZ. ALATTI TELELTETŐ HODÁLY ÚTÉPÍTÉSI KIVITTELI TERVE	Rajtszám: U - 5
MINTAKERESZTSZELVÉNYEK	Méretarány: M 1:50
	Dátum: 2017. november hónap
Tervező: Török Róza okleveles építőmérnök KÉ-K-09-0134	Tervező: Tarcsai László okleveles építőmérnök KÉ-K-09-0880 <i>Tarcsai László</i>