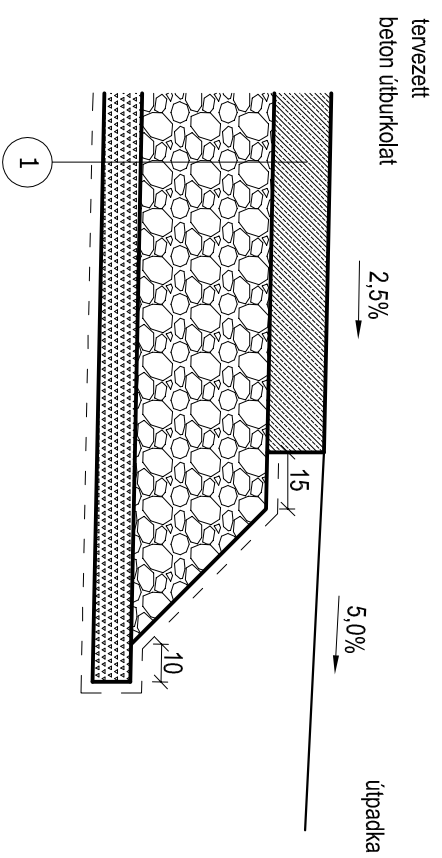
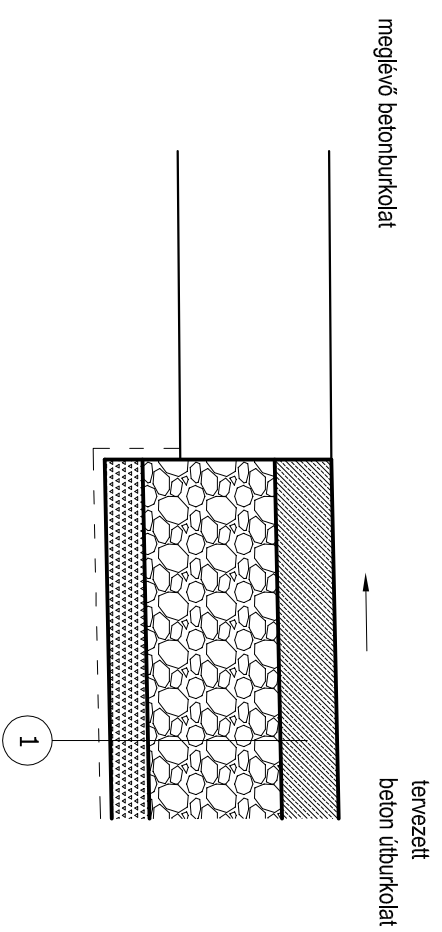


RÉSZLETTRAJZOK M 1:20

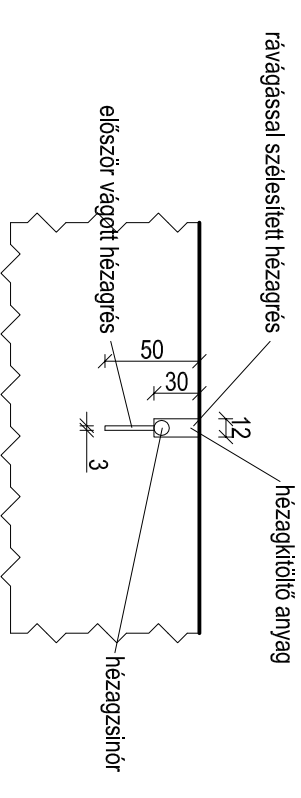
1 - 1



2 - 2

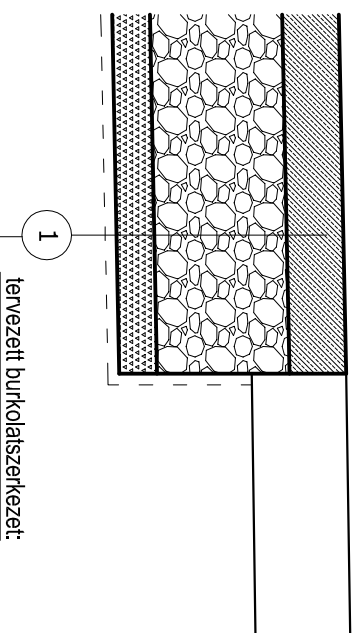
3 - 3

VAKHÉZAG



4 - 4

tervezett beton útburkolat → ← meglévő beton járdaburkolat



15 cm vtg. betonburkolat
20 cm vtg. M56 mechanikai stabilizáció útalap, kiékeléssel
15 cm vtg. M56 mechanikai stabilizáció talajjavító és fagyvédő réteg
10 cm vtg. homokos kavics védőréteg
1 rtg. geotextília

KONZOL 50 Magas- és Mélyépítő Tervező Kft. 4026 Debrecen, Csemete u. 1. Tel.: 06-20-539-0024	Tervszám: 157/2017.
HORTOBÁGY, KIS-TORNYI DOMB 01562/5. HRSSZ. ALATTI TELELTETŐ HODÁLY ÚTÉPÍTÉSI KIVITTELI TERVE	Rajzszám: U - 6
RÉSZLETTRAJZOK	Méretarány: M 1:20
Tervező: Török Róza okleveles építőmérnök KÉ-K-09-0134	Dátum: 2017. november hónap
Tervező: Tarcsai László okleveles építőmérnök KÉ-K-09-0880	Tarcsai László